

REGOLATORE LUCCHETTABILE Newdeal

Regolatore a pistone di estrema affidabilità e robustezza

- stabilità della pressione impostata al variare di quella di monte
- valvola di scarico della sovrappressione di serie
- possibilità di fissaggio a parete attraverso fori laterali nel corpo.

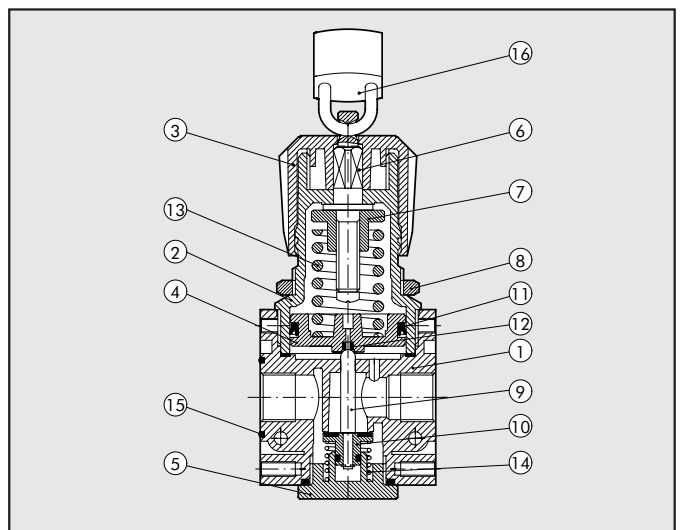
Il regolatore lucchettabile New Deal presenta un perno forato che emerge dal piano superiore della manopola. Quando la manopola è in posizione bloccata (push-lock) è possibile inserire nel foro del perno il lucchetto. In questa condizione non è possibile sollevare la manopola che quindi resta in posizione bloccata. Il lucchetto con due chiavi è fornito in dotazione con il regolatore.

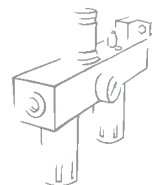


DATI TECNICI	REG. KEY ND 1/4"	REG. KEY ND 3/8"	REG. KEY ND 1/2"
Attacco filettato	1/4"	3/8"	1/2"
Campo di regolazione		0 ÷ 2 - 0 ÷ 4 - 0 ÷ 8 - 0 ÷ 12	
Pressione max. ingresso		1.8	
		18	
		261	
Portata a 6,3 bar (0,63 MPa ÷ 91 psi)	200	1100	
ΔP 0,5 bar (0,05 MPa ÷ 7 psi)	7	39	
Portata a 6,3 bar (0,63 MPa ÷ 91 psi)	650	2500	
ΔP 1 bar (0,1 MPa ÷ 14 psi)	23	89	
Fluido	Aria filtrata con o senza lubrificazione; se utilizzata la lubrificazione deve essere continua		
Temperatura max. a 1 MPa; 10 bar; 145 psi		50°	
		122°	
Peso	0.3	0.8	
Viti di fissaggio a parete	M4x40	M4x55	
Posizione di montaggio	In qualsiasi posizione		
Attacco manometro	G 1/8"	G 1/8"	G 1/8"
Note d'uso	Nel regolatore la pressione deve essere impostata sempre in salita. Per ottenere una maggiore sensibilità nella regolazione, utilizzare un regolatore con pressione di targa il più vicino possibile alla pressione desiderata. Non prelevare aria dagli attacchi manometrici.		

COMPONENTI

- ① Corpo in zama
- ② Campana in tecnopolimero
- ③ Manopola in tecnopolimero
- ④ Pistone in tecnopolimero
- ⑤ Tappo in tecnopolimero
- ⑥ Vite registro in ottone OT 58 nichelato
- ⑦ Chiocciola in ottone OT 58
- ⑧ Ghiera di fissaggio in tecnopolimero
- ⑨ Asta in ottone OT58
- ⑩ Valvola con guarnizione in NBR vulcanizzata
- ⑪ Guarnizione a labbro in NBR
- ⑫ Guarnizione relieving in NBR
- ⑬ Molla registro in acciaio
- ⑭ Molla premivalvola in acciaio
- ⑮ Guarnizioni in NBR
- ⑯ Lucchetto



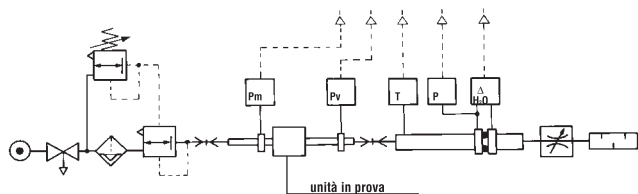
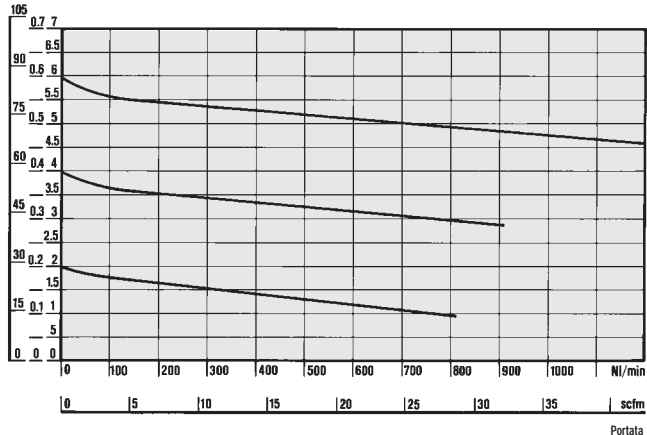


CURVE DI PORTATA

REG 1/4

Pm = 0,7 MPa; 7 bar; 102 psi
Pressione regolata

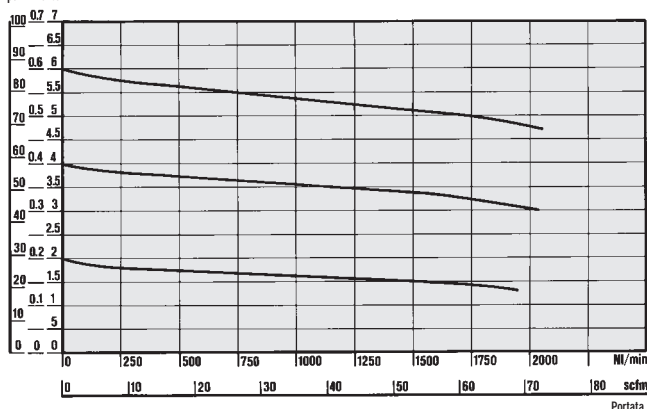
psi MPa bar



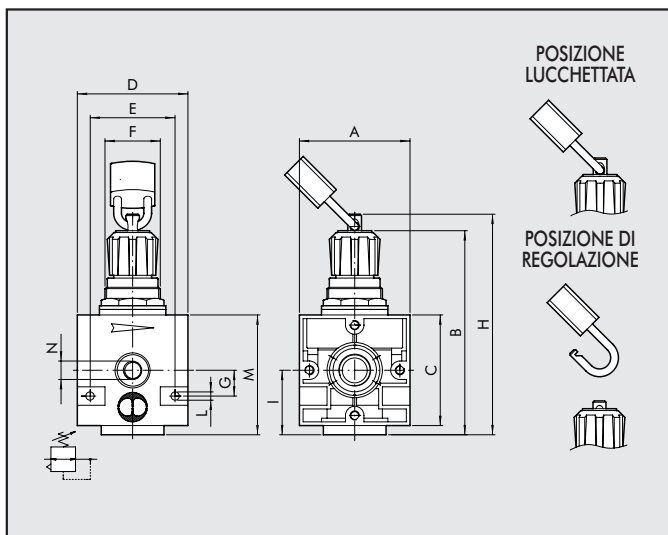
REG 3/8 - 1/2

Pm = 0,7 MPa; 7 bar; 102 psi
Pressione regolata

psi MPa bar



DIMENSIONI



	G 1/4	G 3/8	G 1/2
A	42	60	
B	90÷94	126÷130	
C	42	60	
D	42	60	
E	32	46	
F	30x1.5	38x2	
G	10	14	
H	96	131	
I	25	35	
L	Foro x M4	Foro x M4	
M	49	70	
N	1/8	1/8	

CHIAVI DI CODIFICA

REG KEY	1/4	02
ELEMENTO	ATTACCO FILETTATO	RANGE DI REGOLAZIONE
REG KEY = regolatore lucchettabile	1/4	02 04 08 012
	3/8	04 08 012
	1/2	

NOTE

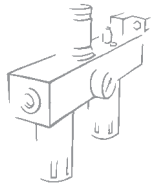
Blank area for notes, consisting of multiple horizontal lines for text entry.

CODICI DI ORDINAZIONE

Cod.	Descrizione
1210011	REG KEY 1/4 02
1210012	REG KEY 1/4 04
1210013	REG KEY 1/4 08
1210014	REG KEY 1/4 012
1310012	REG KEY 3/8 04
1310013	REG KEY 3/8 08
1310014	REG KEY 3/8 012
1410012	REG KEY 1/2 04
1410013	REG KEY 1/2 08
1410014	REG KEY 1/2 012

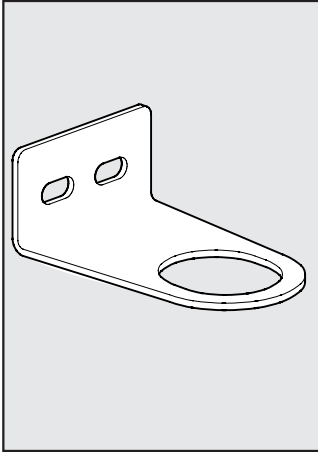
NOTE

Blank area for notes, consisting of multiple horizontal lines for text entry.



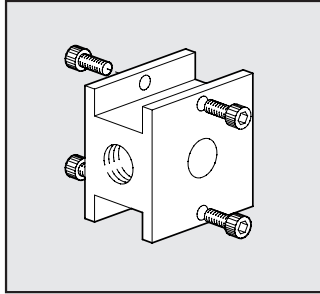
ACCESSORI Newdeal

STAFFA DI FISSAGGIO PER REG. Cod. Descrizione



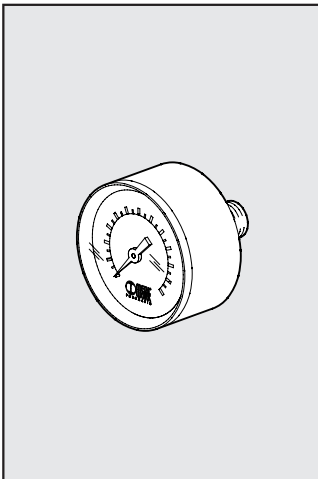
- 9200701 ACC.SF 1/4
- 9400701 ACC.SF 1/2

BLOCCO DI COLLEGAMENTO REGOLATORE Cod. Descrizione Peso [g]



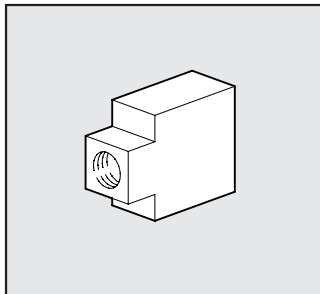
- 9200501 ACC.BC 90
1/4 BLOCCHETTO
- 9400501 ACC.BC 244
1/2 BLOCCHETTO

MANOMETRO Cod. Descrizione



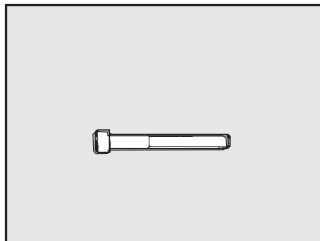
- 9700102 ACC.M 40 1/8 04
- 9700101 ACC.M 40 1/8 12
- 9800102 ACC.M 50 1/8 04
- 9800101 ACC.M 50 1/8 12

DISTANZIALI PER MONTAGGIO A PARETE FRL Cod. Descrizione



- 9200601 ACC.DF 1/4 DISTANZIALE
- 9400601 ACC.DF 1/2 DISTANZIALE

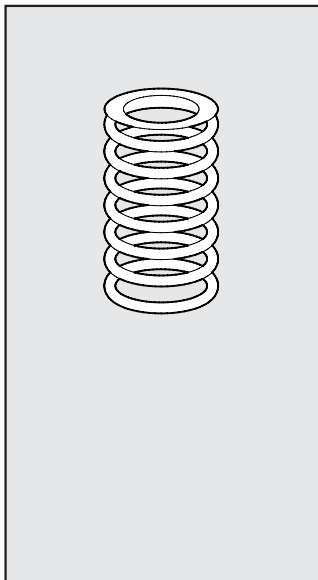
VITI ASSEMBLAGGIO (N° 2 PEZZI) Cod. Descrizione



- 9250001 ACC.CVA 1/4 VITI M4x40
- 9250002 ACC.CVA 1/4 VITI M4x82
V3V+F+R
- 9450001 ACC.CVA 1/2 VITI M5x55
- 9450002 ACC.CVA 3/8 1/2 VITI
M5x60 V3V+R
- 9450003 ACC.CVA 3/8 1/2 VITI
M5x120 V3V+F+R

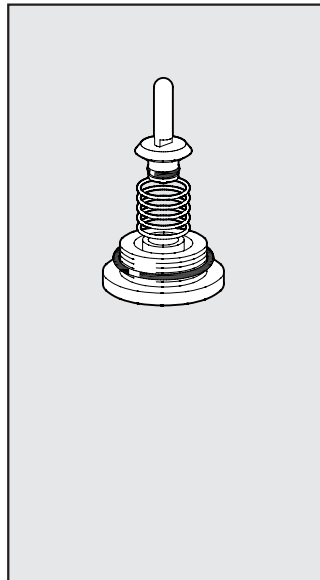
RICAMBI Newdeal

MOLLE PER REGOLATORI Cod. Descrizione



- 9250601 RIC.MO 02 1/4
- 9250602 RIC.MO 04 1/4
- 9250603 RIC.MO 08 1/4
- 9250604 RIC.MO 12 1/4
- 9450601 RIC.MO 04 1/2
- 9450602 RIC.MO 08 1/2
- 9450603 RIC.MO 12 1/2

OTTURATORE COMPLETO PER REGOLATORE Cod. Descrizione



- 9250701 RIC.OTR 1/4
- 9450701 RIC.OTR 1/2